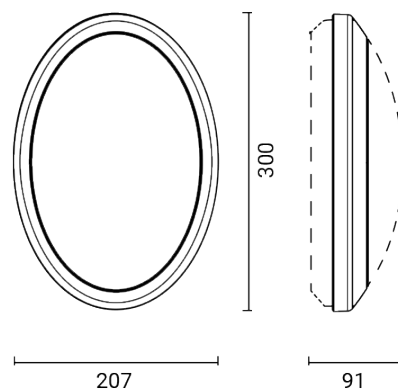
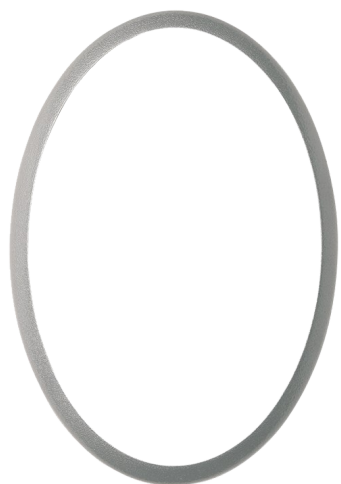


JACK habillage ovale

2263



Masque de revêtement
Fermeture par ressort sans vis
Matériel : polycarbonate

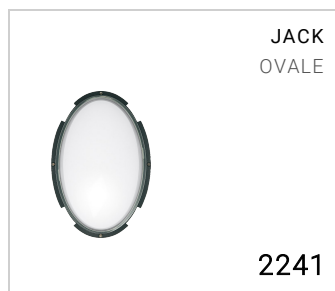
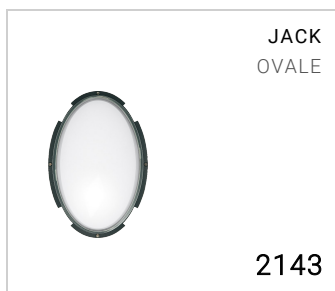
Poids	0.09 kg
Conformité	CE UK CA

JACK habillage ovale

2263



PRODUITS ASSOCIÉS



CODE OPTIONS

FINITION

NE NOIR
SI ARGENT

sur demande:

BI BLANC