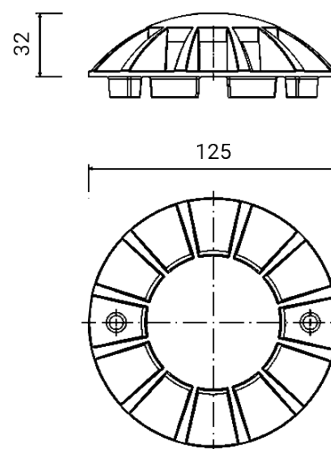


# PASSUM SIDEWARDS Ø 125 couvercle de fermeture aluminium 360° 1529



Couvercle de fermeture

Normalement fournie séparément du luminaire

Matériel : aluminium moulé sous pression à faible teneur en cuivre

Vis Allen en acier inoxydable

Finition par double peinture (primaire époxy et revêtement en poudre de polyester) après traitements anticorrosion

Dimensions	Ø 125 x H 32 mm
Poids	0.3 kg
Conformité	CE UK CA

# PASSUM SIDEWARDS Ø 125 couvercle de fermeture aluminium 360° 1529

## PRODUITS ASSOCIÉS



## CODE OPTIONS

### FINITION

- AG GRIS ALUMINIUM
- AN ANTHRACITE