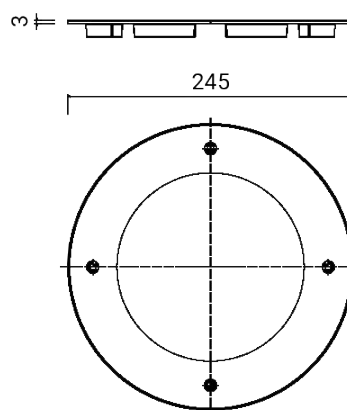
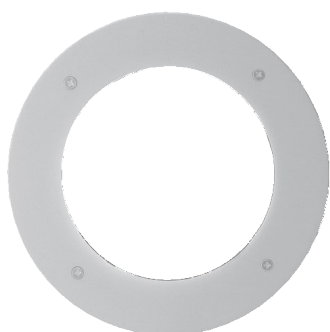


# PASSUM UP Ø 245 brida redonda aluminio 1541



Brida de revestimiento

Normalmente se entrega separada de la luminaria

Material: aluminio inyectado de bajo contenido en cobre

Tornillos de acero inoxidable

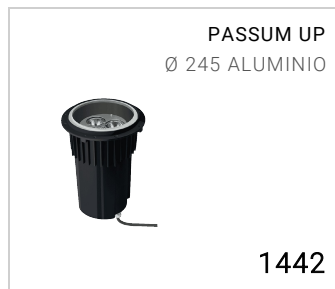
Acabado con doble barnizado (imprimación epoxi y recubrimiento en polvo de poliéster) tras tratamientos anticorrosión

Dimensiones	Ø 245 x 3 mm
Peso	0.4 kg
Conformidad	CE UK CA

# PASSUM UP Ø 245 brida redonda aluminio

## 1541

### FIXTURES RELATED



### CODE OPTIONS

#### ACABADO

- AG** GRIS ALUMINIO
- AN** ANTRACITA