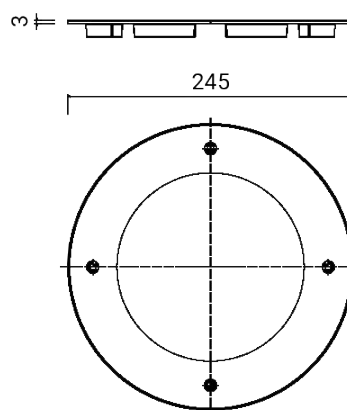


**PASSUM UP Ø 245 brida redonda inox**  
**1542**



Brida de revestimiento

Normalmente se entrega separada de la luminaria

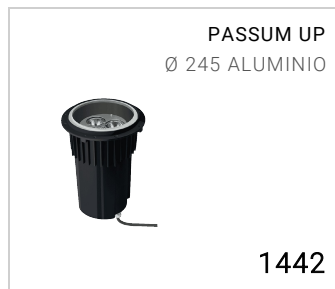
Material: acero inoxidable AISI 316L

Dimensiones	Ø 245 x 3 mm
Peso	0.6 kg
Conformidad	CE UK CA

# PASSUM UP Ø 245 brida redonda inox

## 1542

### FIXTURES RELATED



### CODE OPTIONS

ACABADO

IN ACERO INOXIDABLE