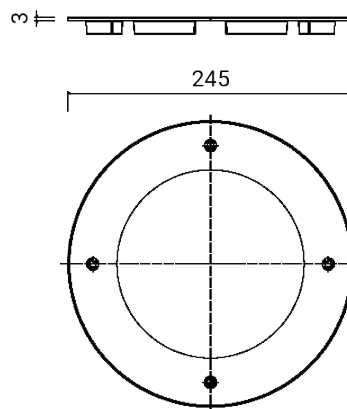
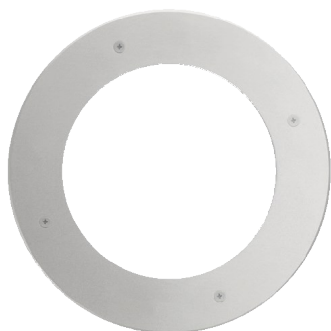


**PASSUM UP Ø 245 bride de fermeture ronde inox  
1542**



Bride de fermeture

Normalement fournie séparément du luminaire

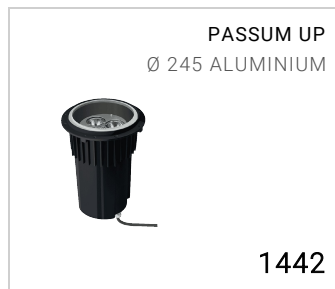
Matériel : acier inoxydable AISI 316L

Dimensions	Ø 245 x 3 mm
Poids	0.6 kg
Conformité	CE UK CA

# PASSUM UP Ø 245 bride de fermeture ronde inox

## 1542

### PRODUITS ASSOCIÉS



### CODE OPTIONS

#### FINITION

**IN** ACIER INOXYDABLE