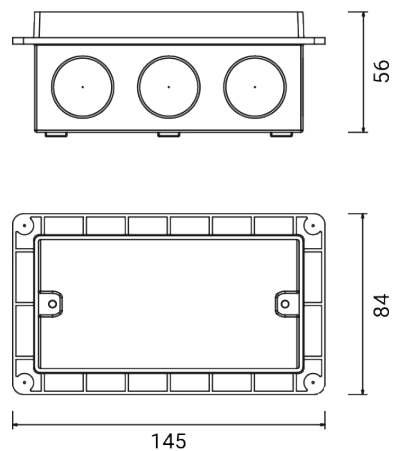
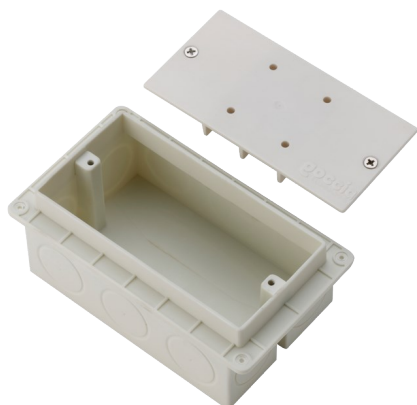


QUANTUM 4 mod. Einbaukasten 5481



Einbaukasten komplett mit Schutzdeckel
Interassi di fissaggio come scatola 4 moduli
Material: Technopolymer

Abmessungen	145 x 84 x 56 mm
Gewicht	0.14 kg
Konformität	CE UK CA

QUANTUM 4 mod. Einbaukasten

5481



FIXTURES RELATED

