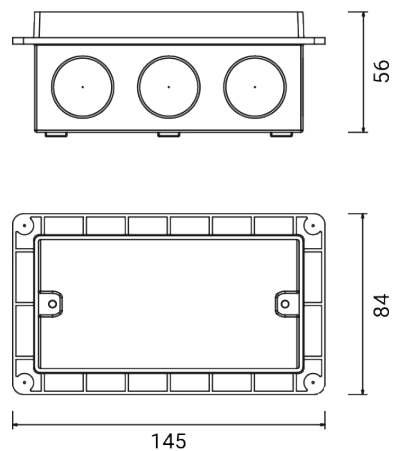
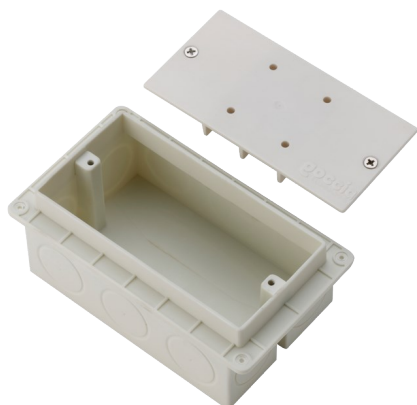


QUANTUM 4 mod. controcassa
5481



Controcassa completa di coperchio
Interassi di fissaggio come scatola 4 moduli
Materiale: tecnopolimero

Dimensioni	145 x 84 x 56 mm
Peso	0.14 kg
Conformità	CE UK CA

QUANTUM 4 mod. controcassa

5481



PRODOTTI CORRELATE

