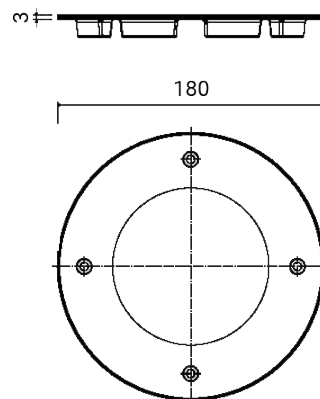
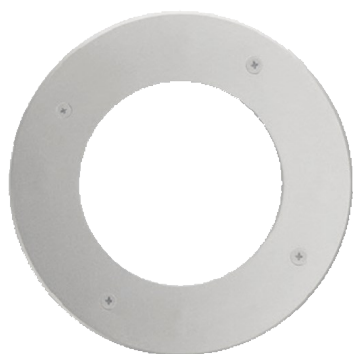


PASSUM UP Ø 180 brida redonda inox
1532



Brida de revestimiento

Normalmente se entrega separada de la luminaria

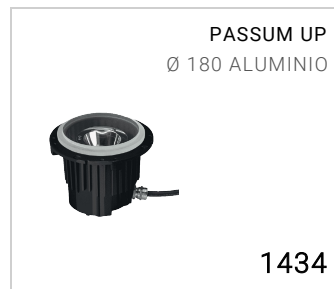
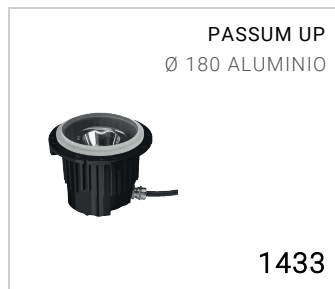
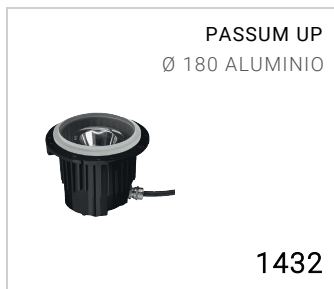
Material: acero inoxidable AISI 316L

Dimensiones	Ø 180 x 3 mm
Peso	0.37 kg
Conformidad	CE UK CA

PASSUM UP Ø 180 brida redonda inox

1532

FIXTURES RELATED



CODE OPTIONS

ACABADO

IN ACERO INOXIDABLE