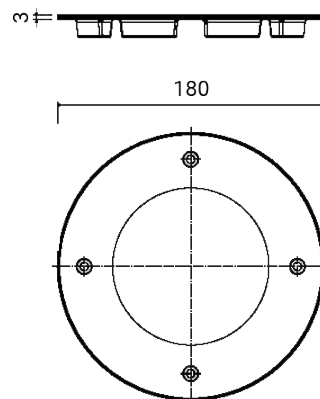
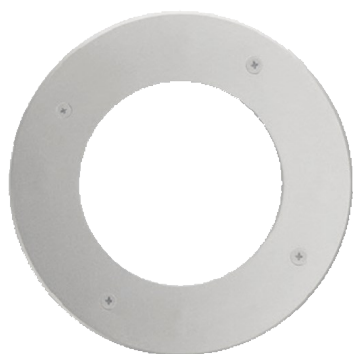


PASSUM UP Ø 180 bride de fermeture ronde inox
1532



Bride de fermeture

Normalement fournie séparément du luminaire

Matériel : acier inoxydable AISI 316L

Dimensions	Ø 180 x 3 mm
Poids	0.37 kg
Conformité	CE UK CA

PASSUM UP Ø 180 bride de fermeture ronde inox

1532

PRODUITS ASSOCIÉS

<p>PASSUM UP Ø 180 ALUMINIUM</p>  <p>1432</p>	<p>PASSUM UP Ø 180 ALUMINIUM</p>  <p>1433</p>	<p>PASSUM UP Ø 180 ALUMINIUM</p>  <p>1434</p>	<p>PASSUM UP Ø 180 INOX</p>  <p>1497</p>
<p>RGBW PASSUM 180</p>  <p>1464</p>	<p>PASSUM UP Ø 180 INOX</p>  <p>1498</p>	<p>PASSUM ASYMMETRIC Ø 180 ALUMINIUM</p>  <p>1439</p>	

CODE OPTIONS

FINITION

IN ACIER INOXYDABLE